



Hinweise zur Nutzung und zu den Kopierrechten dieser Materialien

1. Didaktische Hinweise

2. Nutzung und Kopierrechte

1. Didaktische Hinweise

Ziel des Materials: Kennenlernen der wichtigsten jüdischen Schriften im Vergleich zu den biblischen Büchern der Bibel; Wiederholung des Aufbaus der Bibel; Kennenlernen der Bedeutung des unterschiedlichen Aufbaus von AT und Tanach; Kennenlernen des inhaltlichen Aufbaus des Talmuds; Erfahren, dass sich AT und Tanach inhaltlich gleichen

Möglichkeiten zum Einsatz des Materials:

A) Das Arbeitsblatt Seite 4 kann als einfache Heftermitschrift im Zusammenhang mit einem Lehrvortrag genutzt werden. Während des Referates füllen die Schüler die Felder zum Aufbau der einzelnen Schriften aus. Seite 2 stellt hierzu das Lösungsblatt bzw. die OHP-Vorlage dar (Seite 3 auch kopierfähig).

B) Das Arbeitsblatt Seite 5 wurde für eine Schülerarbeit im Zusammenhang mit einer Internetrecherche sowie einer biblischen Quellenarbeit konzipiert. Die Schüler sollen sich über den Aufbau von AT und Tanach informieren (z.B. Bibel-Inhaltsverzeichnis; Tanach-Internet) und die Bezeichnungsfelder sowie die einzelnen "Bücherregale" ausfüllen. Dafür wird jeweils ein Ausschneidebogen (Seite 6 - Ausschneidebogen für je 3 Schüler) benötigt. Dieser beinhaltet die Bücher zum Aufkleben auf das Arbeitsblatt (immer 5 Bücher gehören als Block zusammen und müssen jeweils an die passenden Stellen im "Regal" eingesetzt werden).

Hinweise zum Material:

Die Arbeitsblätter stellen den Talmud und das Neue Testament optisch als gleichwertig bedeutsam für den Glauben von Juden bzw. Christen dar. Darüber kann natürlich diskutiert werden. Mit dieser Darstellung soll ausgedrückt werden, dass das NT für das Christentum konstitutiv war und als Auslegung des ATs verstanden wird. Das Gleiche gilt in gewisser Weise für den Talmud und das Judentum. Dennoch kann nicht einfach gesagt werden, dass der Talmud das "Neue Testament" der Juden wäre. Hier kann/ sollte die Lehrkraft etwas differenzieren.

Weiterhin wurde der Aufbau des Talmud optisch dem des Neuen Testaments angeglichen. Auch dieser Vergleich hinkt, da ja der Talmud nicht aus verschiedenen Büchern im Sinne des NT besteht. Vielmehr ist er ein mehrbändiges Werk (mit über 10.000 Seiten), in dem Mishna, Gemara und weitere Kommentare inhaltlich verwoben sind. Auch dies sollte von der Lehrkraft wenigstens angesprochen werden. Wie eine Talmudseite strukturiert ist, kann mit dem Material "judentum4_talmud" gezeigt werden.

Das Material zeigt nur die Bücher des Alten Testaments, die zur "Hebräischen Bibel" gehören, also ohne Apokryphen (evangelischer Kanon).

2. Nutzung und Kopierrechte

1. Copyright (c) Ralf Krumbiegel und seinen Lizenzgebern. Alle Rechte vorbehalten.
2. Das Material steht für jeden privat zur freien, aber nichtkommerziellen Verfügung. Veränderungen an den Dateien sind erlaubt, nicht aber deren Verkauf. Das Material darf über den privaten Bereich hinaus nur für unterrichtliche Zwecke benutzt werden.

Kopien (z.B. als Klassensatz) dürfen NICHT angefertigt werden. Die Kopierlizenz erhalten Sie erst beim Kauf des entsprechenden Materials (Bestellung über www.reli-shop.de).

Ralf Krumbiegel
(www.reli-mat.de)



Die Heiligen Schriften von Juden und Christen im Vergleich

Die Schriften der Juden:

Der Tanach (oder: TeNaK)

Tora
(Gesetz)

Schriftliche Tora

- 1. Mose
- 2. Mose
- 3. Mose
- 4. Mose
- 5. Mose

Nevi'im (Propheten)

Die Großen (Die Vorderen)

- Josua
- Richter
- 1. Samuel
- 2. Samuel
- 1. Könige
- 2. Könige
- Jesaja
- Jeremia
- Hesekiel
- Hosea
- Joel
- Amos
- Obadja
- Jona
- Micha
- Nahum
- Habakuk
- Zeranja
- Haggai
- Sacharja
- Maleachi

Ketuvim (Schriften)

Poet. Schriften

- Psalmen
- Sprüche
- Hieb
- Rut
- Hohelied
- Klagelieder
- Prediger
- Ester
- Daniel
- Nehemia
- 1. Chronik
- 2. Chronik

5 Rollen

- 1. Chronik
- 2. Chronik

Mündliche Tora

- Aussat & Ernte
- Fest- & Fasttage
- Familienrecht
- Stratrecht
- Opferren
- Reinheitsgebote

Mischna
(Wiederholung)

Gemara
(Vollendung)

Kommentare und Auslegungen der Mischna

Weitere Kommentare

Der Talmud (Belehrung)

Die Schriften der Christen:

Das Alte Testament

Geschichtsbücher

- 1. Mose
- 2. Mose
- 3. Mose
- 4. Mose
- 5. Mose
- Josua
- Richter
- 1. Samuel
- 2. Samuel
- 1. Könige
- 2. Könige
- 1. Chronik
- 2. Chronik
- Ester
- Nehemia
- Esra
- 2. Chronik

Lehrbücher

- Hieb
- Psalmen
- Sprüche
- Prediger
- Hohelied

Prophet. Bücher

- Jesaja
- Jeremia
- Klagelieder
- Hesekiel
- Daniel
- Hosea
- Joel
- Obadja
- Jona
- Micha
- Nahum
- Habakuk
- Zeranja
- Haggai
- Sacharja
- Maleachi

Geschichtsbücher

- Matthäus
- Markus
- Lukas
- Johannes
- Apostelgesch.

Briefe

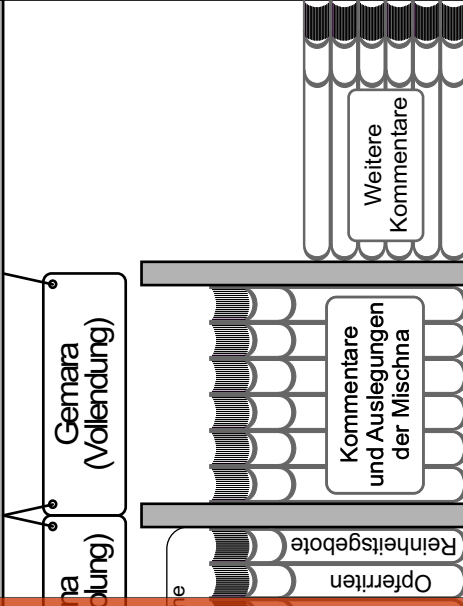
- 1. Korinther
- 2. Korinther
- Galater
- Epheser
- Philipper
- Kolossier
- 1. Thessalon.
- 2. Thessalon.
- 1. Timotheus
- 2. Timotheus
- Titus
- Philemon
- 1. Petrus
- 2. Petrus
- 1. Johannes
- 2. Johannes
- 3. Johannes
- Hebräer
- Jakobus
- Judas

Prophet. Buch

- Offenbarung

im Vergleich

Der Talmud (Belehrung)



Mischna (Wiederholung)

Kelam (Schriften)

Schülerarbeitsbogen und Kopierrechte können nur über den Kauf des entsprechenden Materials erworben werden.

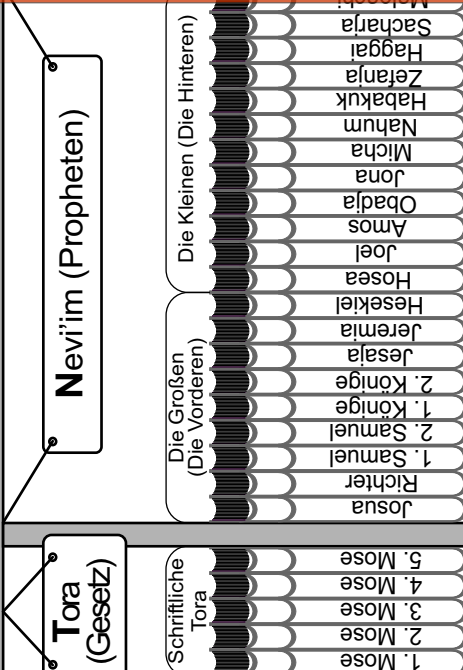
Einfach hier bestellen:

<http://www.reli-shop.de>

Die Heiligen Schriften von Juden und Christen

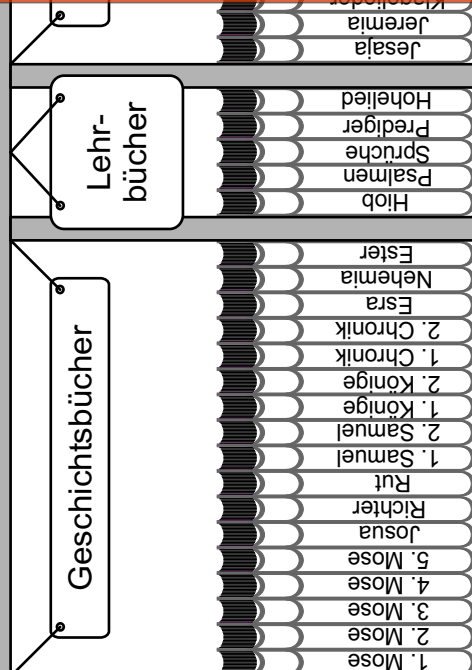
Die Schriften der Juden:

Der Tanach (oder: TeNaK)

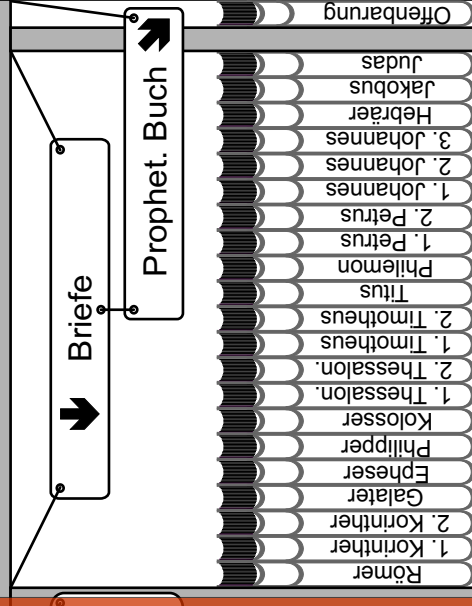


Die Schriften der Christen:

Das Alte Testament



Das Neue Testament



im Vergleich

Schülerarbeitsbogen und Kopierrechte können nur über den Kauf des entsprechenden Materials erworben werden.

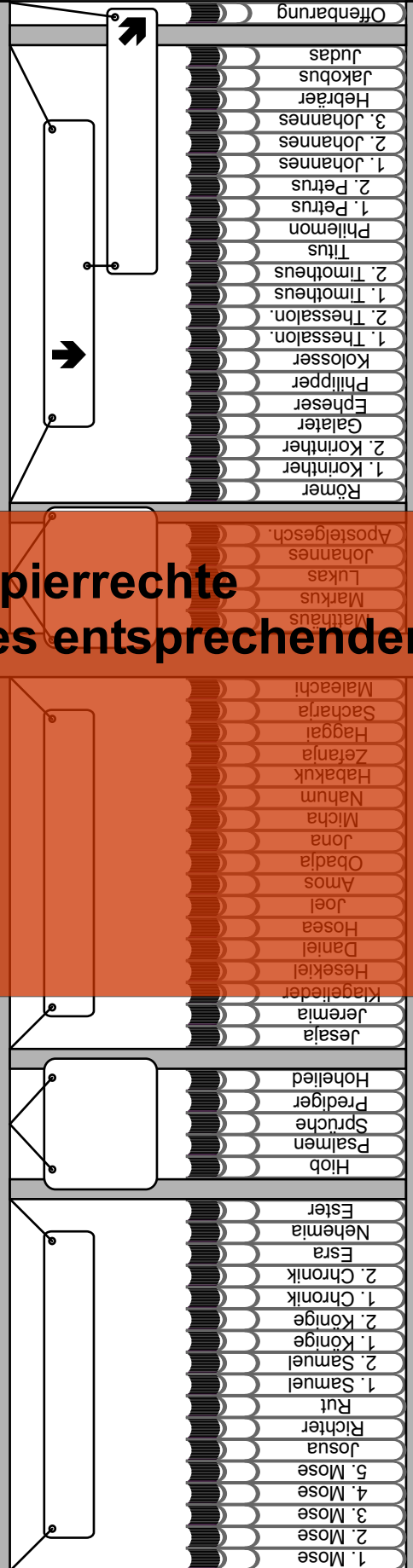
Einfach hier bestellen:
<http://www.reli-shop.de>

Die Heiligen Schriften von Juden und Christen

Die Schriften der Juden:



Die Schriften der Christen:



im Vergleich

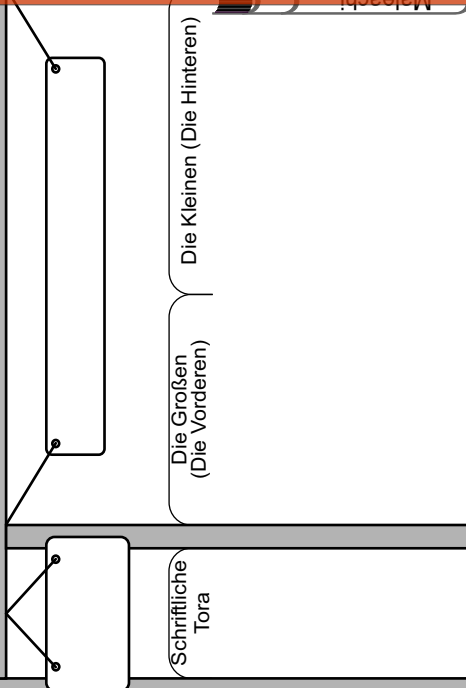
Schülerarbeitsbogen und Kopierrechte können nur über den Kauf des entsprechenden Materials erworben werden.

Einfach hier bestellen:

<http://www.reli-shop.de>

Die Heiligen Schriften der Juden:

Die Schriften der Juden:



Die Schriften der Christen:

